

ICS 29.160.30
K 23



中华人民共和国国家标准

GB/T 21211—2007/IEC 61986:2002

GB/T 21211—2007/IEC 61986:2002

等效负载和叠加试验技术 间接法确定旋转电机温升

Equivalent loading and super-position techniques—
Indirect testing to determine temperature rise of roating electrical machines

(IEC 61986:2002, Roating electrical machines—
Equivalent loading and super-position techniques—
Indirect testing to determine temperature rise, IDT)

中华人民共和国
国家标准
等效负载和叠加试验技术
间接法确定旋转电机温升

GB/T 21211—2007/IEC 61986:2002

*

中国标准出版社出版发行
北京复兴门外三里河北街16号
邮政编码:100045

网址 www.spc.net.cn

电话:68523946 68517548

中国标准出版社秦皇岛印刷厂印刷
各地新华书店经销

*

开本 880×1230 1/16 印张 1.25 字数 30 千字

2008年4月第一版 2008年4月第一次印刷

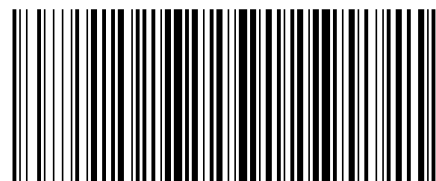
*

书号:155066·1-31159 定价 18.00 元

如有印装差错 由本社发行中心调换

版权专有 侵权必究

举报电话:(010)68533533



GB/T 21211—2007

2007-12-03 发布

2008-05-01 实施

中华人民共和国国家质量监督检验检疫总局
中国国家标准化管理委员会 发布

目 次

前言	I
1 范围	1
2 规范性引用文件	1
3 符号和单位	1
4 通用试验要求	2
5 叠加试验原理	2
5.1 概述	2
5.2 叠加试验法允许温升	3
6 感应电动机叠加法	3
6.1 降低电压额定电流法	3
6.2 额定电压降低电流法	5
6.3 绕线转子感应电动机叠加方法	5
7 同步电机叠加法	5
7.1 开路、短路,零励磁电流法	5
7.2 零功率因数和开路空载法	6
8 直流电机叠加法	6
9 等效负载试验原理	7
9.1 概述	7
9.2 等效负载试验法允许温升	7
10 感应电动机等效负载试验法	7
10.1 正向短路试验法	7
10.2 调制频率法	8
10.3 直流注入法	8
10.4 叠频或双频法	9
11 同步电机等效负载试验——零功率因数法	10
图 1 感应电动机图解叠加法	11
图 2 额定负载时励磁绕组温升的求取(同步电机)	11
图 3 注入直流电流等效负载试验线路图	12
图 4 叠频试验——两发电机串连	12
图 5 叠频试验——串接入变压器	13
图 6 叠频试验运行点处电流和转矩的组合	13
图 7 转子馈电叠频法	14

前 言

本标准等同采用 IEC 61986:2002《等效负载和叠加试验技术 间接法确定旋转电机温升》(英文版)。

本标准 7.2 公式(13)和 10.4 中公式(22)IEC 原文有误,这里已改正。

本标准由中国电器工业协会提出。

本标准由全国旋转电机标准化技术委员会(SAC/TC 26)归口。

本标准负责起草单位:上海电器科学研究所(集团)有限公司。

本标准参加起草单位:哈尔滨大电机研究所、西安西玛电机(集团)有限公司、重庆赛力盟电机有限责任公司、无锡华达电机有限公司、山东华力电机集团股份有限公司、江苏大中电机股份有限公司、山东齐鲁电机制造有限公司。

本标准主要起草人:金惟伟、邱毓鸿、庄晓芬、富立新、安继琰、周奇、王大庆、苏晓丽、徐晓刚、张际鑫。

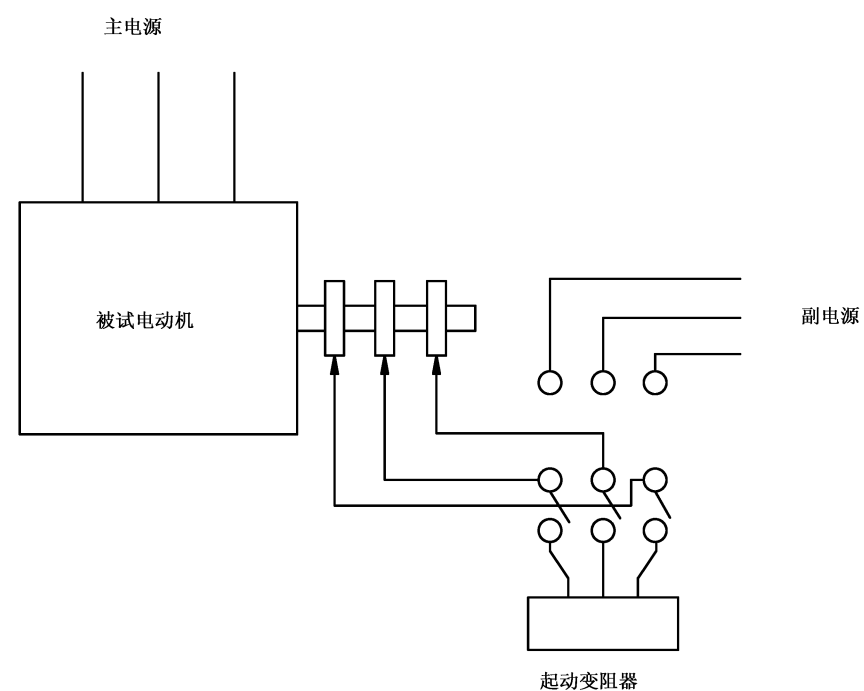


图 7 转子馈电叠频法